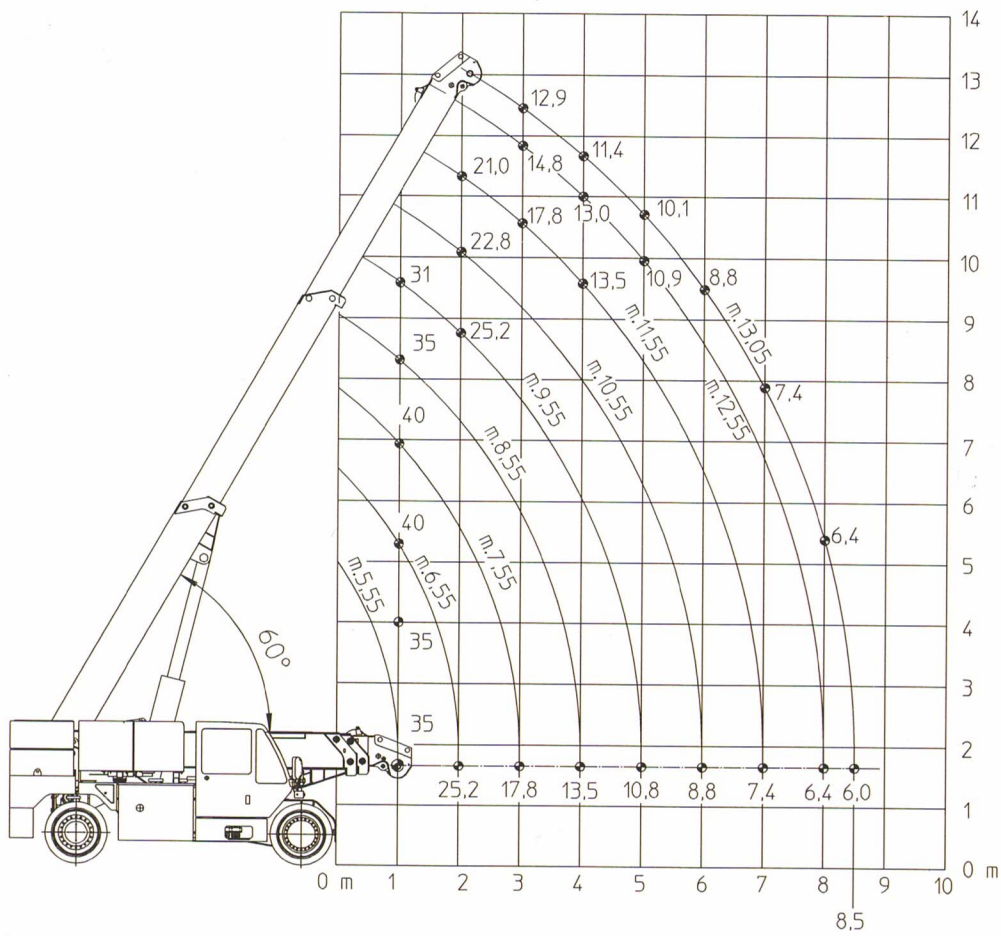
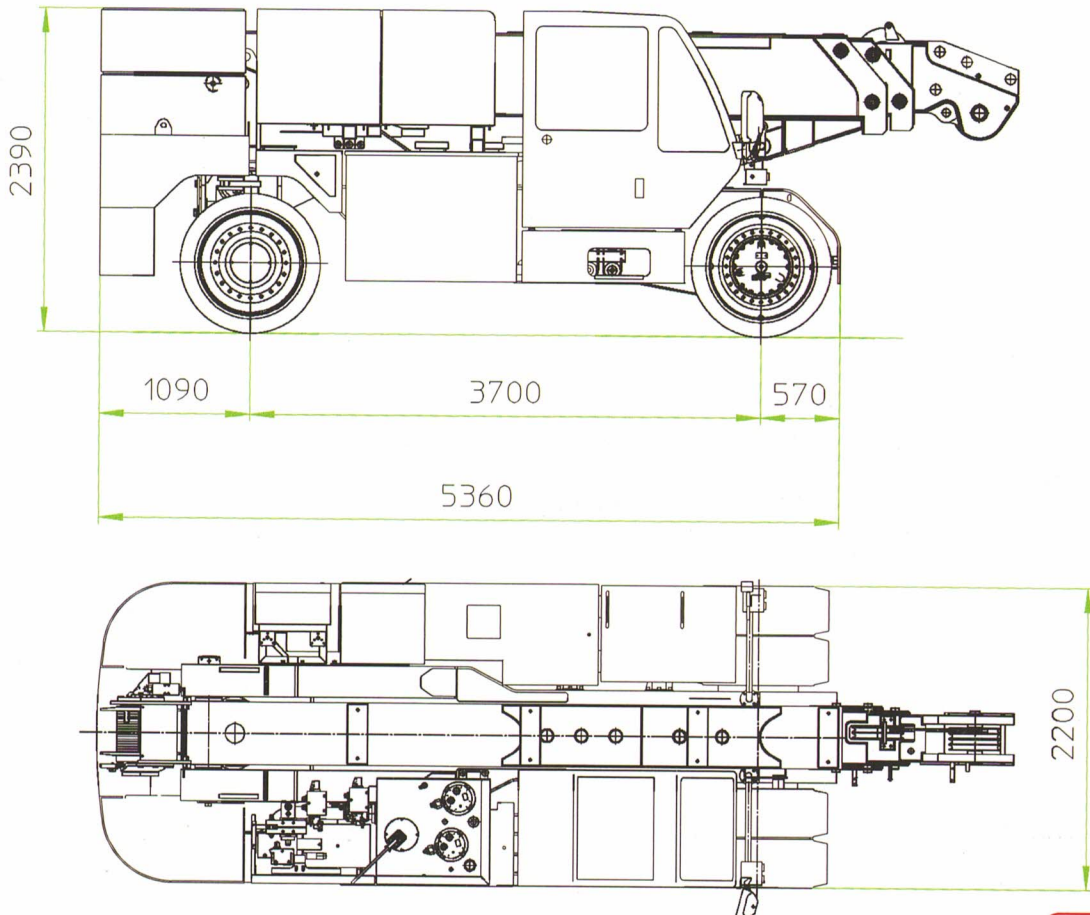


Din 15019.2 Tabella di portata di sollevamento (ton)



Dimensioni Generali



40 iE

